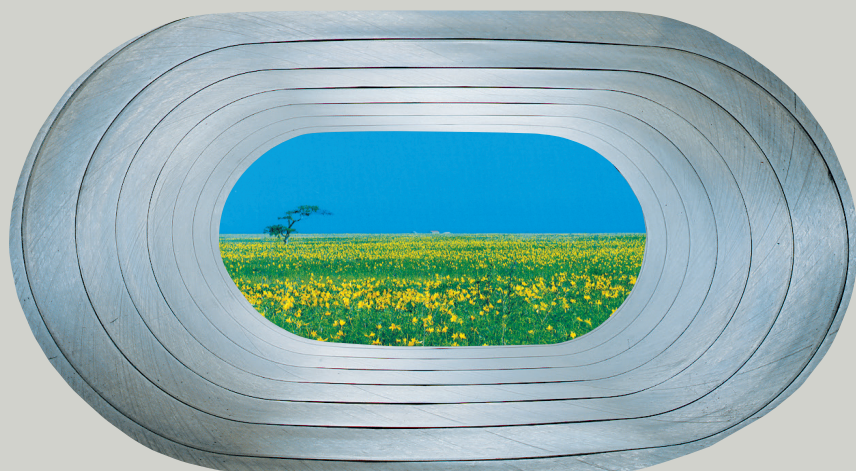


クリモトの

オーバルダクト

FLAT OVAL DUCT



KURIMOTO

目次

- 1. オーバルダクトの標準仕様 1
- 2. オーバルダクトの接続について 1
- 3. 寸法表 2
- 4. 高圧ダクト, 負圧ダクトの補強について 9

1 オーバルダクトの標準仕様

●材 質

直管及び異形管の製作に用いる材料は、JIS G 3302に適合する溶融亜鉛めっき鋼板と致します。

●呼称寸法

オーバルダクトは呼径を  **【D×W】** にて呼称します。

尚、直管以外の全異形管は外径寸法が直管より2~3mm小さくなっていますので、スパイラルダクトと同じ要領にて直管へさしこんでご利用願います(カタログではD'×W'で表示)。

●管 厚

直管及び異形管の標準管厚は次の通りです。

〈直管〉

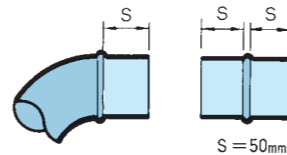
基本径(mm)	管厚(mm)
150~ 500	0.6
550~ 750	0.8
800~1000	1.0
1100~1200	1.2

〈異形管〉

基本径(mm)	管厚(mm)
150~ 300	0.6
325~ 700	0.8
750~1000	1.0
1100~1200	1.2

●異形管のさしこみ長さ

オーバルダクトのさしこみ長さは全サイズS=50mmとなっております。

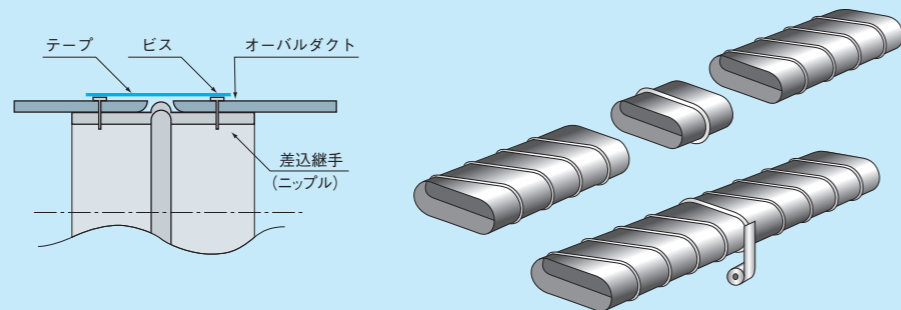


2 オーバルダクトの接続について

この方式は、継手を直管に差込み、ビスにて固定(抜け止め処置)した後、コーキング処理並びにダクトテープ等を巻いて漏洩防止を施します。

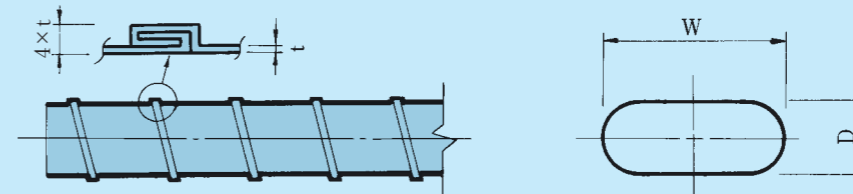
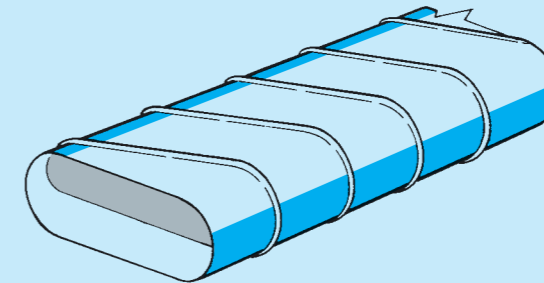
注) 漏洩防止方法(コーキング・テープ等)については各現場の仕様に則り施工して下さい。

一例



3 寸法表

- 1 実寸はダクトの内側寸法を示しております。
- 2 相当円というのは、断面積及び抵抗を加味して円におき替えた寸法【有効径】です。摩擦損失を計算する際に利用して下さい。
- 3 断面積はダクトの通風部断面積を示しております。
- 4 基本径はオーバルダクトに加工する前の丸ダクトの直径です。
- 5 排煙ダクト、高速用ダクト等、高圧負圧でご利用の場合は別途仕様となりますので御相談下さい。



クリモトオーバルダクト寸法表

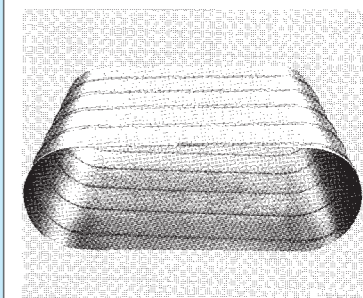
呼称寸法 短径×長径 D×W	実 寸 (mm)	相当円 (mm)	断面積 (m ²)	1m当たりの 表面積 (m ² /m)	管 厚 (mm)	1m当たりの 重 量 (kg/m)	基本径 (mm)	最大長さ (mm)
75×200	76×196	130φ	0.014	0.48	0.6	2.98	150φ	1800
240	236	140	0.017	0.56	〃	3.48	175	〃
280	276	150	0.020	0.64	〃	3.97	200	〃
320	315	160	0.023	0.72	〃	4.47	225	〃
360	355	170	0.026	0.80	〃	4.96	250	〃
400	395	180	0.029	0.88	〃	5.46	275	〃
440	435	185	0.032	0.96	〃	5.95	300	〃
470	473	190	0.035	1.04	〃	6.44	325	〃
510	513	200	0.038	1.12	〃	6.94	350	〃
100×190	101×194	150	0.018	0.51	0.6	3.18	160	1800
220	222	160	0.020	0.56	〃	3.48	175	〃
260	261	170	0.024	0.64	〃	3.97	200	〃
300	301	180	0.028	0.72	〃	4.47	225	〃
340	341	195	0.032	0.80	〃	4.96	250	〃
380	381	205	0.036	0.88	〃	5.46	275	〃
420	420	215	0.040	0.96	〃	5.95	300	〃
460	459	220	0.044	1.04	〃	6.44	325	〃
500	499	230	0.048	1.12	〃	6.94	350	〃
540	539	240	0.052	1.20	〃	7.43	375	〃
125×210	127×207	170	0.023	0.56	0.6	3.48	175	1800
250	247	185	0.028	0.64	〃	3.97	200	〃
290	286	200	0.033	0.72	〃	4.47	225	〃
330	326	215	0.038	0.80	〃	4.96	250	〃
370	365	225	0.043	0.88	〃	5.46	275	〃
410	406	240	0.048	0.96	〃	5.95	300	〃
440	444	250	0.053	1.04	〃	6.44	325	〃
480	484	260	0.058	1.12	〃	6.94	350	〃
520	524	270	0.063	1.20	〃	7.43	375	〃

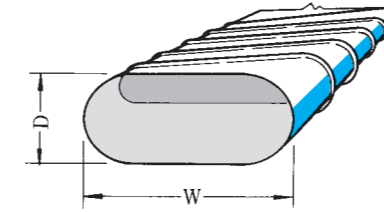
直管

寸法決定について

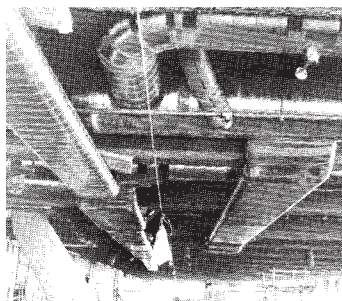
- ①寸法は広範囲にわたりとりそろえてあります。
- ②まず、設計風量に基づき、適した相当円を決めて下さい。
- ③次に天井ふところ等から、求められる最適短径サイズの中から②の相当円に近似したオーバルダクト寸法を選び出して下さい。

※住宅換気ダクトとしては100×190が最適です。

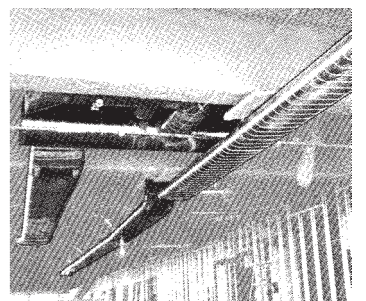




呼称寸法 短径×長径 D×W	実寸 (mm)	相当円 (mm)	断面積 (m ²)	1m当たりの 表面積 (m ² /m)	管厚 (mm)	1m当たりの 重量 (kg/m)	基本径 (mm)	最大長さ (mm)
150×230	152×232	195φ	0.031	0.64	0.6	3.97	200φ	1800
270	272	215	0.037	0.72	〃	4.47	225	〃
310	312	230	0.043	0.80	〃	4.96	250	〃
350	352	245	0.049	0.88	〃	5.46	275	〃
390	391	260	0.055	0.96	〃	5.95	300	〃
430	430	270	0.061	1.04	〃	6.44	325	〃
470	470	280	0.067	1.12	〃	6.94	350	〃
510	509	290	0.074	1.20	〃	7.43	375	〃
550	155×546	305	0.079	1.27	〃	7.93	400	3600
630	625	320	0.092	1.43	〃	8.92	450	〃
700	704	340	0.104	1.59	〃	9.91	500	〃
780	783	360	0.116	1.75	0.8	14.31	550	〃
200×360	205×359	285	0.065	0.97	0.6	5.95	300	3000
400	399	300	0.073	1.05	〃	6.44	325	〃
440	438	315	0.081	1.13	〃	6.94	350	〃
480	478	330	0.089	1.21	〃	7.43	375	〃
520	518	340	0.097	1.27	〃	7.93	400	3600
600	597	365	0.113	1.43	〃	8.92	450	〃
680	676	390	0.130	1.59	〃	9.91	500	〃
760	755	410	0.146	1.75	0.8	14.31	550	〃
830	834	420	0.162	1.91	〃	15.60	600	〃
910	913	445	0.178	2.06	〃	16.91	650	〃
990	994	465	0.195	2.23	〃	18.21	700	〃
1070	1072	485	0.211	2.39	〃	19.51	750	〃
250×410	260×407	340	0.091	1.13	0.6	6.94	350	3000
450	446	355	0.101	1.21	〃	7.43	375	〃
490	486	370	0.112	1.27	〃	7.93	400	〃
570	565	400	0.132	1.43	〃	8.92	450	3600
640	644	430	0.153	1.59	〃	9.91	500	〃
720	724	455	0.174	1.75	0.8	14.31	550	〃
800	803	480	0.194	1.91	〃	15.60	600	〃
880	882	500	0.215	2.06	〃	16.91	650	〃
960	962	520	0.236	2.23	〃	18.21	700	〃
1040	1042	540	0.256	2.38	〃	19.51	750	〃
1120	1121	560	0.277	2.54	1.0	25.77	800	〃
1200	1200	575	0.297	2.70	〃	27.38	850	〃
1280	1281	590	0.319	2.86	〃	28.99	900	〃
300×610	313×614	450	0.171	1.59	0.6	9.91	500	3600
690	693	490	0.196	1.75	0.8	14.31	550	〃
770	772	515	0.221	1.91	〃	15.60	600	〃
850	851	540	0.245	2.06	〃	16.91	650	〃
930	932	565	0.271	2.23	〃	18.21	700	〃
1010	1011	590	0.295	2.38	〃	19.51	750	〃
1090	1090	610	0.320	2.54	1.0	25.77	800	〃
1170	1170	630	0.345	2.70	〃	27.38	850	〃
1250	1251	650	0.371	2.86	〃	28.99	900	〃
1330	1330	665	0.395	3.02	〃	30.59	950	〃
1410	1410	685	0.420	3.18	〃	32.21	1000	〃

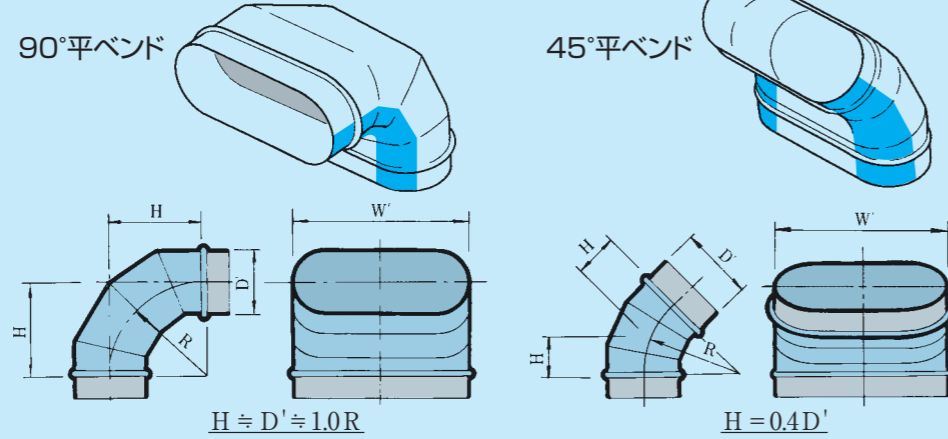


呼称寸法 短径×長径 D×W	実寸 (mm)	相当円 (mm)	断面積 (m ²)	1m当たりの 表面積 (m ² /m)	管厚 (mm)	1m当たりの 重量 (kg/m)	基本径 (mm)	最大長さ (mm)
350×660	367×663	515φ	0.214	1.75	0.8	14.31	550φ	3600
740	742	545	0.243	1.91	〃	15.60	600	〃
820	821	575	0.272	2.06	〃	16.91	650	〃
900	901	605	0.302	2.23	〃	18.21	700	〃
980	981	630	0.331	2.38	〃	19.51	750	〃
1060	1060	655	0.360	2.54	1.0	25.77	800	〃
1140	1139	675	0.389	2.70	〃	27.38	850	〃
1220	1220	700	0.419	2.86	〃	28.99	900	〃
1300	1300	720	0.448	3.02	〃	30.59	950	〃
1380	1379	740	0.477	3.18	〃	32.21	1000	〃
1540	1540	775	0.536	3.49	1.2	43.77	1100	3000
1700	1700	815	0.595	3.80	〃	47.75	1200	〃
400×630	420×632	535	0.228	1.75	0.8	14.31	550	3600
710	711	570	0.261	1.91	〃	15.60	600	〃
790	791	605	0.294	2.06	〃	16.91	650	〃
870	871	635	0.328	2.23	〃	18.21	700	〃
950	950	665	0.361	2.38	〃	19.51	750	〃
1030	1030	690	0.395	2.54	1.0	25.77	800	〃
1110	1109	715	0.428	2.70	〃	27.38	850	〃
1190	1190	740	0.462	2.86	〃	28.99	900	〃
1270	1269	765	0.495	3.02	〃	30.59	950	〃
1350	1349	785	0.529	3.18	〃	32.21	1000	〃
1510	1510	830	0.596	3.49	1.2	43.77	1100	3000
1670	1670	870	0.664	3.80	〃	47.75	1200	〃
450×760	473×760	625	0.311	2.06	0.8	16.91	650	3600
840	841	660	0.350	2.23	〃	18.21	700	〃
920	920	690	0.387	2.38	〃	19.51	750	〃
1000	999	720	0.425	2.54	1.0	25.77	800	〃
1080	1078	750	0.462	2.70	〃	27.38	850	〃
1160	1160	775	0.501	2.86	〃	28.99	900	〃
1240	1239	805	0.538	3.02	〃	30.59	950	〃
1320	1318	830	0.575	3.18	〃	32.21	1000	〃
1480	1480	875	0.652	3.49	1.2	43.77	1100	3000
1640	1640	915	0.728	3.80	〃	47.75	1200	〃
500×810	526×811	680	0.363	2.23	0.8	18.21	700	3600
890	890	715	0.408	2.38	〃	19.51	750	〃
970	969	745	0.454	2.54	1.0	25.77	800	〃
1050	1048	780	0.490	2.70	〃	27.38	850	〃
1130	1130	810	0.536	2.86	〃	28.99	900	〃
1210	1209	835	0.572	3.02	〃	30.59	950	〃
1290	1288	865	0.618	3.18	〃	32.21	1000	〃
1450	1450	915	0.709	3.49	1.2	43.77	1100	3000
1610	1610	960	0.780	3.80	〃	47.75	1200	〃



2 バンド管

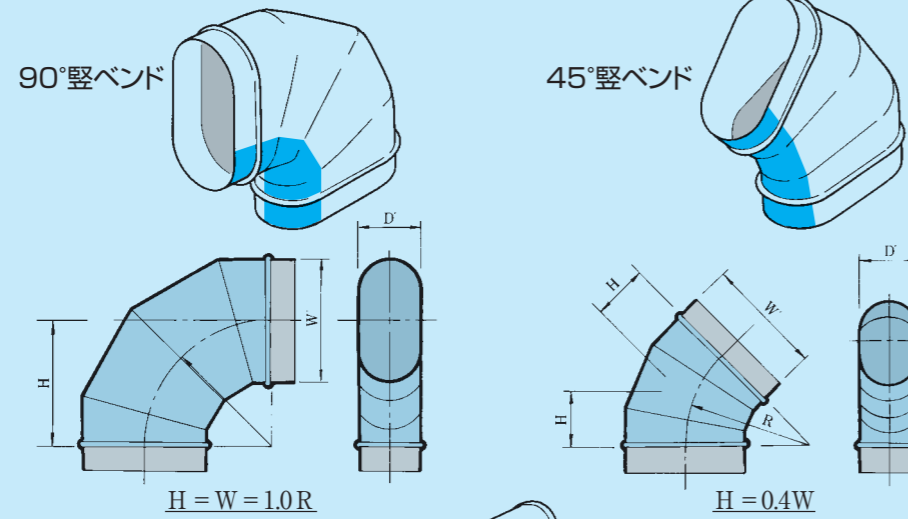
平セクションバンド



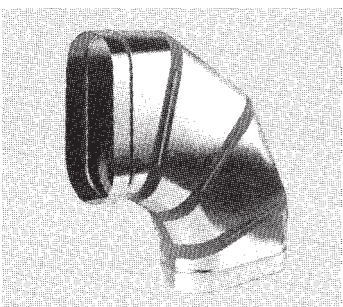
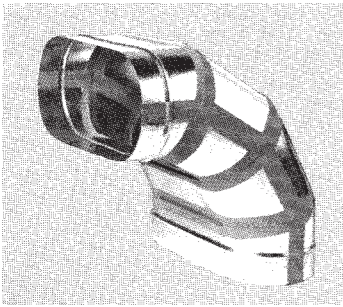
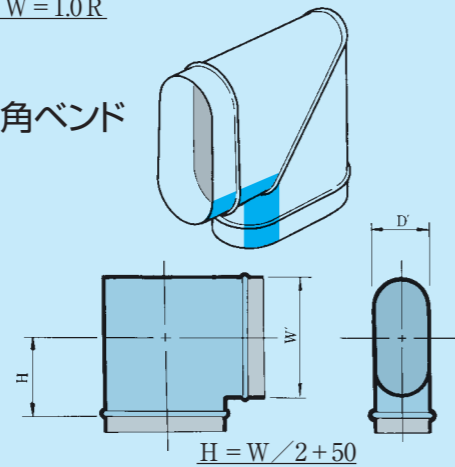
平バンドH寸法表

短径	90°セクションバンド	45°セクションバンド	短径	90°セクションバンド	45°セクションバンド
75	95	50	300	315	130
100	110	50	350	370	150
125	135	60	400	420	170
150	160	70	450	475	190
200	210	90	500	525	210
250	260	110			

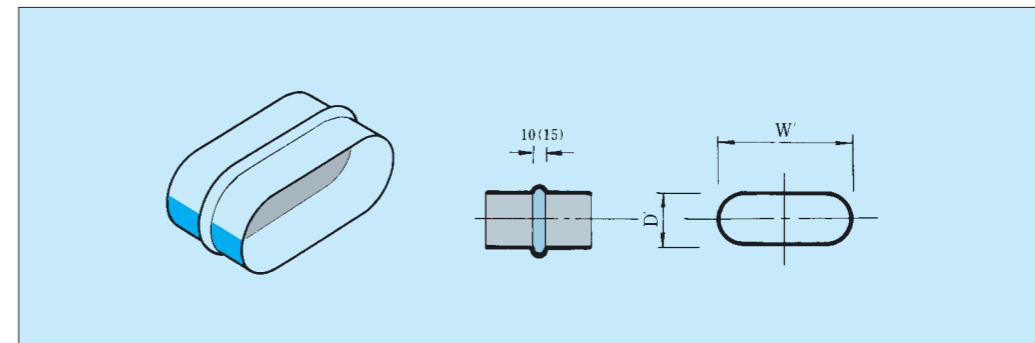
縦セクションバンド



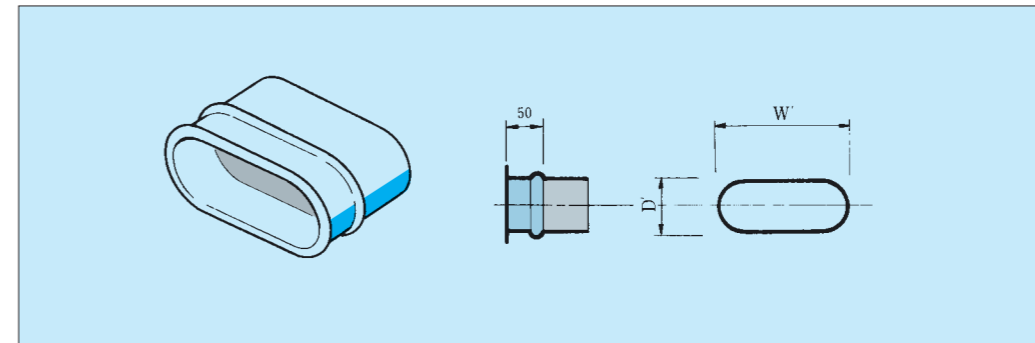
直角バンド



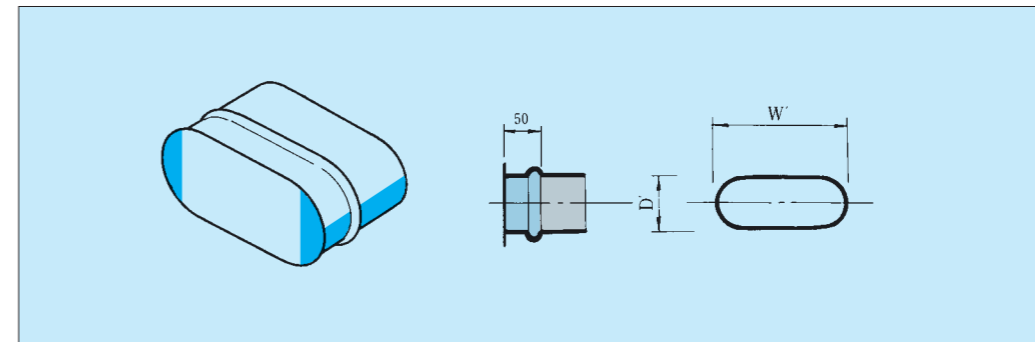
3 差込継手 (ニップル)



4 カラー

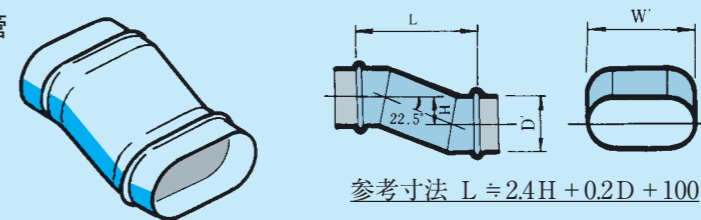


5 キャップ

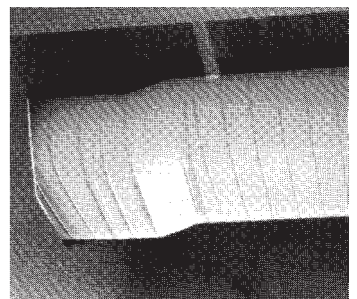
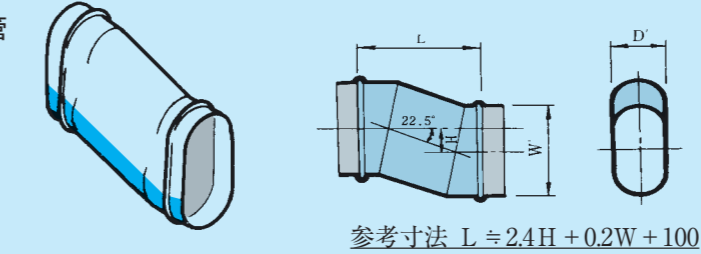


6 S管

平S管

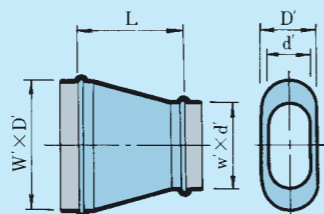
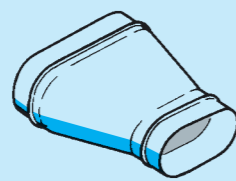


縦S管

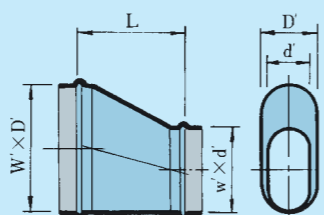
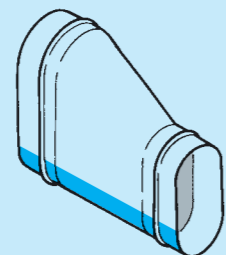


7 片落管

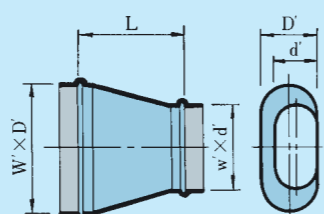
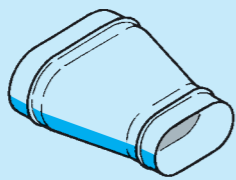
R-A型



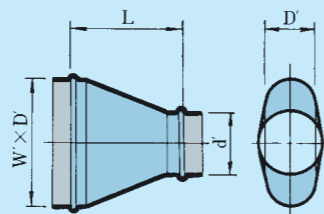
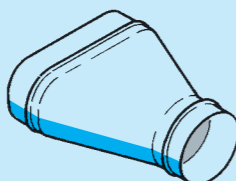
R-B型



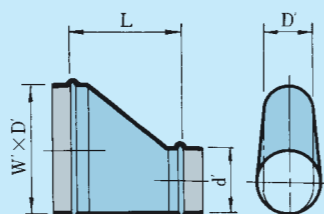
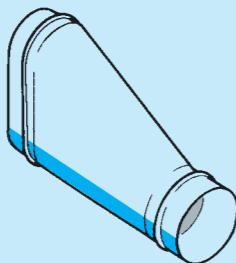
R-C型



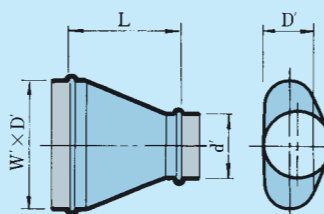
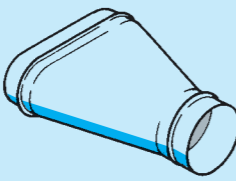
R-D型



R-E型

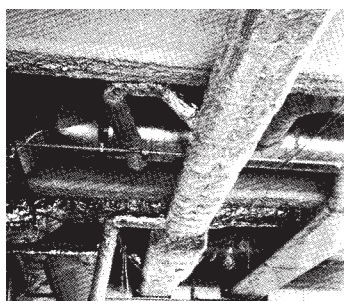


R-F型

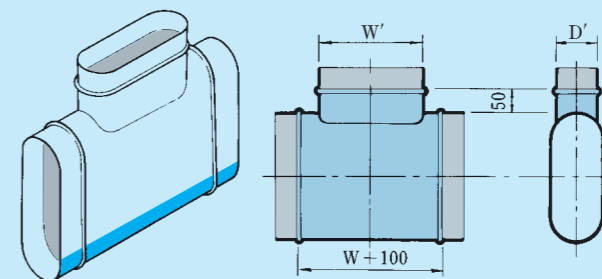


R-A型・R-B型・R-C型
 (1) $L = (W - w) + 100$
 (2) $L = (D - d) + 100$
 (1)(2)の内大きい値
 (3) $L \geq 200$

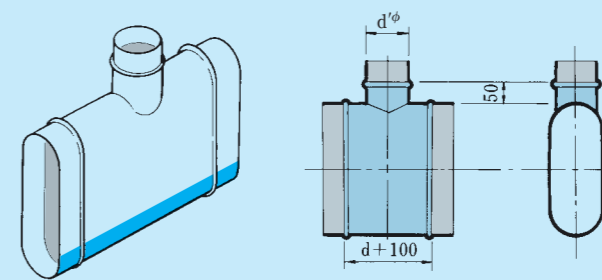
R-D型・R-E型・R-F型
 (1) $L = (W - d) + 100$
 (2) $L \geq 200$
 R-D型において、一部上図形状及び上式寸法と異なるサイズがあります。



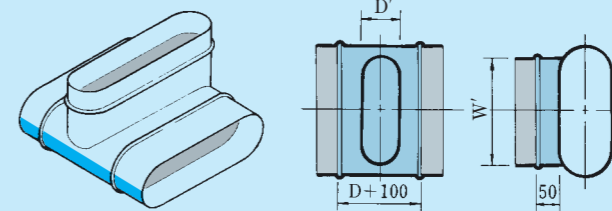
縦T管(オーバル枝)



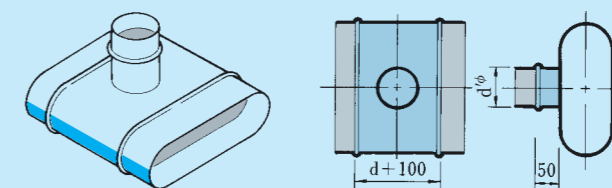
縦T管(丸枝)



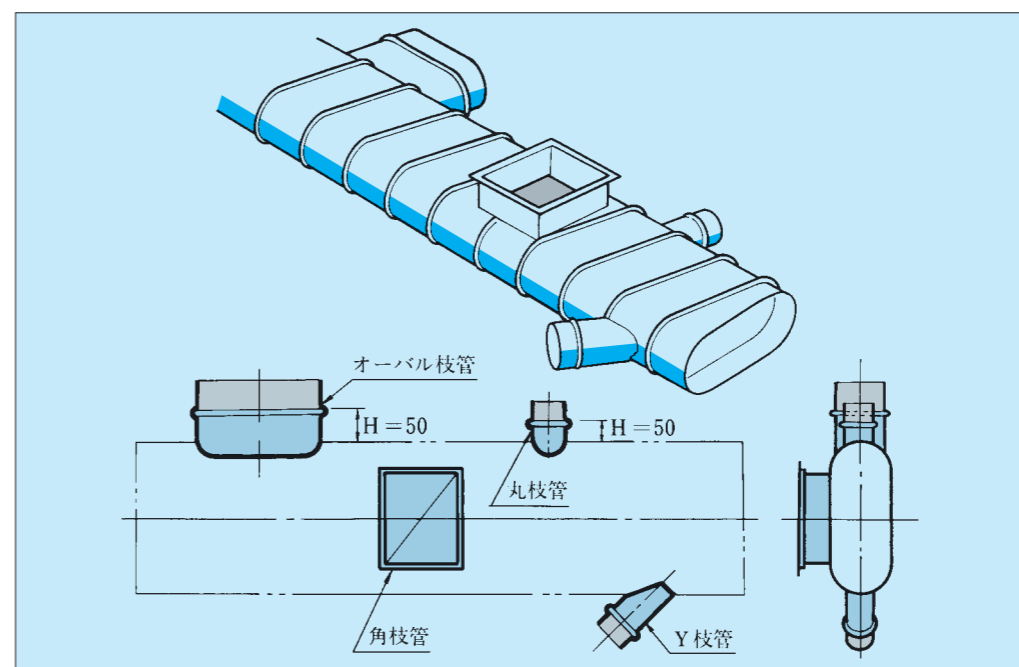
平T管(オーバル枝)



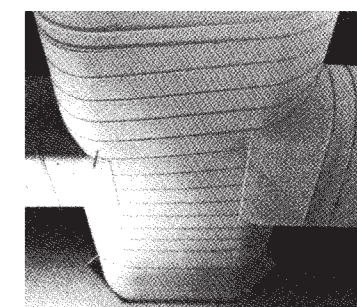
平T管(丸枝)



8 T管



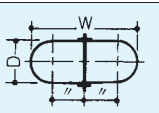
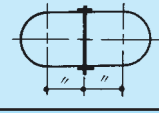
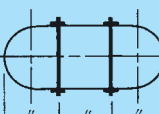
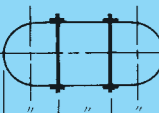
9 分岐管 (プレハブ加工用)



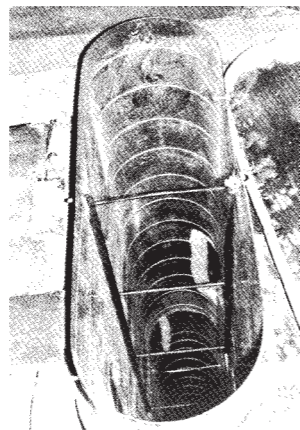
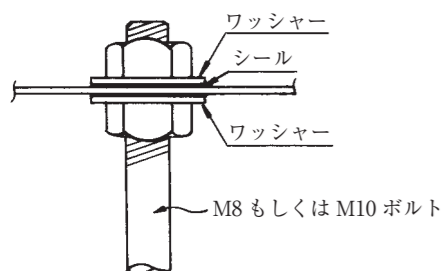
4 高圧ダクト,負圧ダクトの補強について

高圧ダクト、又は低圧であっても負圧にて使用する場合はオーバルダクトを耐圧補強する必要があります。

通常は下記仕様にてタイロッドによる補強を施します。(圧力によっては更に強度を必要とすることもあります)

タイロッド	基本径	呼 短 径 (D)							
		150	200	250	300	350	400	450	500
 ピッチ 1000	400φ	550	520						
	450	630	600	570	呼 長 径 (W)				
 ピッチ 750	500	710	680	650	620				
	550	790	760	730	700	670	640		
 ピッチ 750	600		840	810	780	750	720		
	650		920	890	860	830	800	760	
	700		1000	970	940	910	880	850	820
	750		1080	1050	1020	990	950	920	890
 ピッチ 500	800		1160	1130	1090	1060	1030	1000	970
	850		1240	1200	1170	1140	1110	1080	1050
	900			1290	1260	1220	1190	1160	1130
	950				1330	1300	1270	1240	1210
	1000				1410	1380	1350	1320	1290
	1100					1540	1510	1480	1450
1200					1700	1670	1640	1610	

タイロッド詳細



安全のため必ずお守り下さい。

- ※取り付け前に、下記の事項を必ずお読みになり、正しく安全に取り付けして下さい。
- ※下記に示した事項は、安全にお使い頂く為の重要な内容を記載してありますので必ずお守り下さい。

警告 この表示を無視して誤った取り扱いをすると人が死亡または重傷を負う可能性が想定される内容を表示しています。

注意 この表示を無視して誤った取り扱いをすると人がケガをする可能性及び物的損害が発生すると想定される内容を表示しています。

🚫 『禁止』を意味します。 🚫 『分解禁止』を意味します。 ! 『重要事項』を意味します。

- ※施工完了後、注意事項が守られているか確認の上、試運転を行い異常がないか確認して下さい。
- また、貴社製品の付属部品としてお取り扱い頂く場合は、貴社製品施工説明書若しくは、貴社作業標準に下記の注意事項の記載内容を包含して下さい。

警告

- ❗ 長尺物をお取り扱いの際には、周囲をご確認の上、荷揚げ、荷下ろし、取り回しを行って下さい。取り扱いを誤ると、ケガをする恐れがあります。
- ❗ 長さ調整等の切断を行った場合、端部の鉄板は、バリが出て鋭利な状態になる場合がありますので、ヤスリ等でバリを除去し、ご使用下さい。ケガをする恐れがあります。
- ❗ 高速カッター以外で長さ調整等の切断を行わないで下さい。製品の破損及び劣化の原因となります。また、工具使用時にはケガをしないよう、安全には充分配慮して下さい。保護具(安全靴、保護メガネ、防塵マスク、手袋、作業着等)未装着での長さ調整等の切断は行わないで下さい。目に入り、失明などの大ケガや、吸引による呼吸器官への有害な影響や切傷の恐れがあります。

注意

- ❗ 製品が水に濡れない様に保管、施工して下さい。洗浄をしないで下さい。製品破損及び劣化、接続機器の故障、漏電、感電の原因となります。
- 🚫 製品・部品の取り付けは確実に行って下さい。落下により、ケガをする恐れがあります。
- ❗ 梱包されている製品を開封する際は、カッター等で製品を傷つけないように注意して下さい。製品が破損する原因となります。
- ❗ できるだけ接続部の近くで吊るようして下さい。製品が破損する原因となります。
- ❗ 次のような特殊環境での使用は避けて下さい。製品の破損及び劣化の原因となります。温泉、熱・酸・アルカリ・塩類を発生する環境、塩害地域、煙塵および金属粉・薬剤が付着、堆積する環境
※使用環境、条件によっては適さない場合があります。必ず実際の使用条件下でご確認の上、ご使用下さい。
- ❗ ご使用・施工時には下記の事項にご注意下さい。製品の破損及び劣化の原因となります。
 - ①ダクトの吊りピッチは2m以下で施工して下さい。
 - ②製品どうしの接触、他のものとの接触を避けて下さい。錆や結露の原因となります。
 - ③空調機器との接続は、しっかり差し込んでビスやダクトテープ等で確実に固定して下さい。
 - ④縦管でのご使用の場合は自重で破損しないよう適度なサポートをとって下さい。
 - ⑤屋外や紫外線が直接当たるような場所での使用は避けて下さい。(ステンレスダクトは除く)
 - ⑥製品の近くで溶接作業をする場合は、充分な養生を行い、溶接火花や、熱の影響がないようにして下さい。
 - ⑦耐食性スパイラルダクトは被覆がはがれないように取り扱いして下さい。


安全のため必ずお守り下さい。


※取り付け前に、下記の事項を必ずお読みになり、正しく安全に取り付けして下さい。


※下記に示した事項は、安全にお使い頂く為の重要な内容を記載してありますので必ずお守り下さい。

警告 この表示を無視して誤った取り扱いをすると人が死亡または重傷を負う可能性が想定される内容を表示しています。

注意 この表示を無視して誤った取り扱いをすると人がケガをする可能性及び物的損害が発生すると想定される内容を表示しています。

 『禁止』を意味します。




 『分解禁止』を意味します。

 『重要事項』を意味します。



※施工完了後、注意事項が守られているか確認の上、試運転を行い異常がないか確認して下さい。

また、貴社製品の付属部品としてお取り扱い頂く場合は、貴社製品施工説明書若しくは、貴社作業標準に下記の注意事項の記載内容を包含して下さい。

警告

-  ◆周囲に人がいる場所で長さ調整等の切断は行わないで下さい。端部が当たってケガをする恐れがあります。
- ◆端部は鋭利な刃物と同様ですので、直接当たるとケガをする恐れがあります。顔などを絶対に近づけないで下さい。
- ◆取り付け時は、転倒、つい落、製品落下等がないように充分安全に気をつけて行って下さい。
- ◆必要な保護具(安全靴、保護メガネ、防塵マスク、手袋、作業着等)を着装の上、作業を行って下さい。ケガをする恐れがあります。
- ◆労働安全衛生法、建築基準法等、その他法令、条例等に従って設計・施工して下さい。
-  ◆空調製品ですので、それ以外の用途に使用しないで下さい。製品の破損及び劣化の原因となります。
- ◆製品が水に濡れない様に保管、施工して下さい。洗浄をしないで下さい。製品破損及び劣化、接続機器の故障、漏電、感電の原因となります。
- ◆製品の過度の重ね置きはしないで下さい。変形・破損の恐れがあります。
- ◆異常に高温になる場所、使用制限を超える温度になる場所や使用制限を超える通風温度でのご使用はしないで下さい。発火・火災と製品の破損及び劣化の原因となります。
-  ◆改造はしないで下さい。製品の破損及び劣化の原因となります。

注意

-  ◆製品を踏みつけたり、乗ったり、投げたり、ものに当たったりしないで下さい。破損、変形の恐れがあります。
- ◆また転倒したり、当たったりしてケガをする恐れがあります。
- ◆製品・部品の取り付けは確実に行って下さい。落下により、ケガをする恐れがあります。
- ◆外面、内面に剥離、裂け、穴等がある場合は、施工前にお申し付け下さい。
-  ◆ご使用・施工時には下記の事項にご注意下さい。製品の破損及び劣化の原因となります。
- ①使用範囲を超える風速でのご使用はしないで下さい。
- ②製品には、機器等の重みがかからないよう施工して下さい。
- ③製品に影響をおよぼす著しい振動がある場所での使用は避けて下さい。
- ④製品に強い衝撃を与えたり、落としたり、投げたりしないで下さい。
- ⑤製品を多数箇所まで曲げないで下さい。曲げ数が多くなれば、圧力損失が高くなります。
- ⑥製品を空調機器のすぐそばで曲げないで下さい。
- ⑦空調機器との接続は、しっかり差し込んでビスやダクトテープ等で確実に固定して下さい。
- ⑧接続ダクト径の極端な絞りは避けて下さい。
- ⑨異種金属と接触しないように施工して下さい。錆や腐食の原因となります。
- ⑩錆や結露の原因となる接触は避けて下さい。

免責事項 ※下記のような場合には保証対象外となります。

- ◆弊社発行のカタログ、施工要領書に記載された事項に従わない設計・施工により不具合が生じた場合。
- ◆製品が変質・変形する恐れのある場所で使用された場合、及び変質・変形の恐れのある施工がなされた場合。
- ◆天変地異(天災・台風・洪水・地震・落雷・つらら等)による損傷。
- ◆施工により生じた製品の不具合。
- ◆弊社の製品以外の部材による不具合。
- ◆他の工事が原因による不具合の場合。
- ◆初期の損傷ないし不具合を長期放置したために生じた拡大損傷。
- ◆犬・猫・鳥・鼠などの動物や昆虫などに起因する不具合。
- ◆釘部、ネジ部の錆やもらい錆に起因する不具合。
- ◆建物自体の変形や変位により生じた不具合。
- ◆本カタログの内容を無視した保管・取り扱いによる不具合。
- ◆製品または部品の経年変化により変褪色、微細なひび割れ等が生じた場合。
- ◆暴動・テロ活動等の不可抗力により発生した損傷。

K 株式会社 栗本鐵工所 建材事業部

<http://www.kurimoto.co.jp/>

本社 〒550-8580 大阪市西区北堀江1丁目12番19号 Tel.(06)6538-7705 Fax.(06)6538-7755
東京支社 〒108-0075 東京都港区港南2丁目16番2号 Tel.(03)3450-8555 Fax.(03)3450-8560
北海道建材営業課 〒063-0835 札幌市西区発寒15条12丁目4番10号 Tel.(011)661-6781 Fax.(011)661-6783
東北支店 〒980-0014 仙台市青葉区本町1丁目12番30号 Tel.(022)227-1882 Fax.(022)227-1884
名古屋支店 〒450-0003 名古屋市中村区名駅南1丁目27番2号 Tel.(052)551-6934 Fax.(052)551-6935
中国支店 〒730-0035 広島市中区本通7番19号 Tel.(082)247-4134 Fax.(082)247-3981
九州支店 〒812-0016 福岡市博多区博多駅南1丁目3番11号 Tel.(092)451-6626 Fax.(092)471-7696

販売店

※当カタログ記載の内容は、一般的な情報の提供を目的とするものです。細心の注意のもとに作成していますが、必ずしも保証を意味するものではありません。
※当カタログ掲載の仕様等は、改良のため予告なく変更する場合がございますのでご了承下さい。
※無断転載・複製を禁じます。

Cat.No./KY-10(19/04)
2019(2000)J.T.P.