

大口径対応サドル付分水栓

分水栓とは、配水管から給水管を分岐する際に用いる給水用具で、配水管に取り付けるサドル機構と止水機構を一体にした構造から不断水で分岐ができる製品です。

75～350mmは日本水道協会規格品として一般的なサイズで、400～500mmについては、他社でも取扱いがありますが、当社ではそれ以上の

600～700mmまでの特殊サイズについても対応が可能です*。

管種は**DIP（ダクタイル鋳鉄管）**と**SP（鋼管）**の2種類に対応可能です。

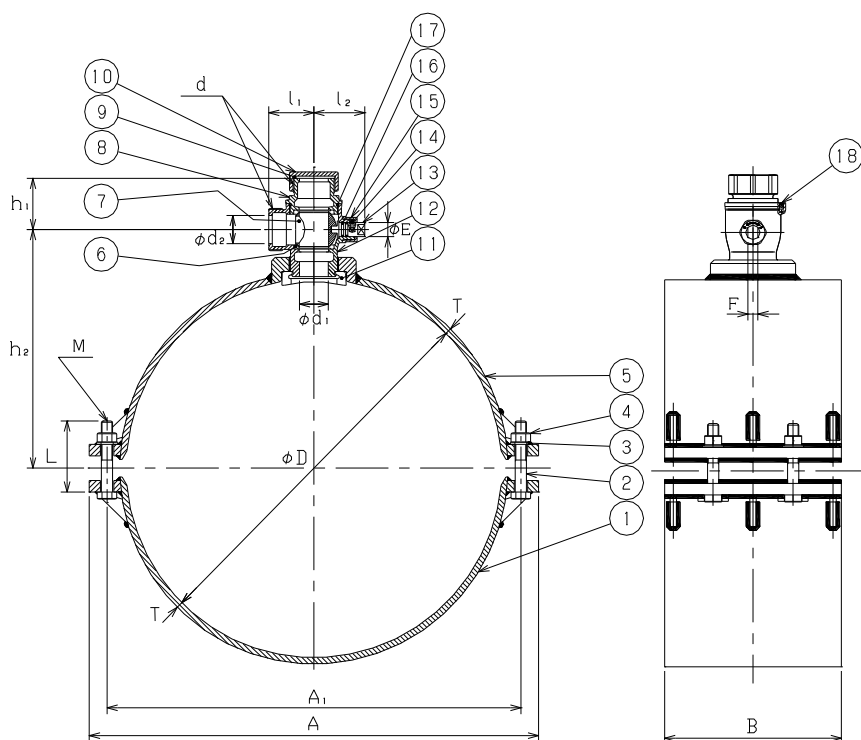
使用例として、一般の給水分岐の他に、

浄水場内の薬液注入や**水管橋での空気弁設置等**があります。

※管種により対応できる配水管口径は異なるため、裏面の寸法表をご確認ください。



X 栗本商事株式会社



No.	部品名称	材質	数量	摘要
1	バンド	SS400	1	粉体塗装
2	六角ボルト	SUS304	4	焼付防止処理
3	平座金	SUS304	4	
4	ナット	SUS304	4	焼付防止処理
5	サドル	SS400	1	粉体塗装
6	ボールシート	PTFE	2	
7	ボール	CAC406C	1	
8	ボール押さえ	CAC904	1	
9	ガスケット	NER	1	
10	キャップ	CAC406	1	
11	サドル取付ガスケット	NER	1	
12	胴	CAC904	1	
13	栓棒	CAC406C	1	
14	止めピン	SUS304	1	
15	保護ナット	CAC406	1	
16	Oリング	NER	2	
17	Oリング	NER	1	
18	マワリ止め	SUS304	1	

鋳鉄管用

取付管の種類	サドル呼び径	止水機構	サドル機構							
			D	T	A	A ₁	B	M	L	h ₂
DIP	500	20	532	9.0	646	596	250	M16	100	309.0
		25								314.5
		30								329.0
		40								340.5
		50								344.0
	600	20	635	9.0	750	700	250	M16	100	360.5
		25								366.0
		30								380.0
		40								392.0
		50								395.5
	700 ^{※1}	20	748	9.0	-	-	250	M22	100	417.0
		25								422.0
30		437.0								
40		448.5								
50		452.0								

※1. 700のサドルバンドは3ツ割です。

鋼管用

取付管の種類	サドル呼び径	止水機構	サドル機構							
			D	T	A	A ₁	B	M	L	h ₂
SP	400	20	415	9	555	491	250	M16	100	250.5
		25								256.0
		30								272.5
		40								278.5
		50								287.5
	450	20	466	9	610	546	250	M16	100	276.0
		25								281.5
		30								296.0
		40								307.5
		50								311.0
500	20	514	9	628	578	250	M16	100	300.0	
	25								305.0	
	30								322.0	
	40								333.5	
	50								337.0	
600	20	617	9	732	682	250	M16	100	351.5	
	25								357.5	
	30								373.5	
	40								385.5	
	50								388.5	

止水機構の呼び径	止水機構							
	d	d ₁	d ₂	l ₁	l ₂	E	F	h ₁
20	G1	21	20	44	57	16	10	49.5
25	G1-1/4	26	25	49	60	16	10	54.0
30	G1-1/2	31	30	53	63	16	10	62.5
40	G2	41	40	64	72	20	14	71.5
50	G2-1/2	51	50	74	80	20	14	82.0