

# 水道配水用ポリエチレン管 サドル付分水栓

呼び径50~200mm

水道配水用ポリエチレン管規格JWWA K 144、PTC K 03に適合

水道配水用ポリエチレン管は、厚生労働省「水道ビジョン」、日本水道協会「水道事業ガイドライン」において、耐震管と認められたことにより、今後ますます需要が拡大する傾向にあります。

## 常に一步先を見つめるクリモト

取付けはボルト・ナットの締付によるメカニカル方式のため、雨天時でも支障なく施工が可能。


サドル及びバンド内面に設けた突起により、管本体のズレ、回転を防ぐ。

サドル機構には、エポキシ樹脂粉体塗装を施しており、防食効果がある。



### ■仕様

- 使用流体:水道水(常温)
- 使用圧力:0.75MPa以下
- 適用管種:水道配水用ポリエチレン管(JWWA K 144、PTC K 03)
- ボルト呼び径:M16
- 標準締付トルク:40N・m

 栗本商事株式会社

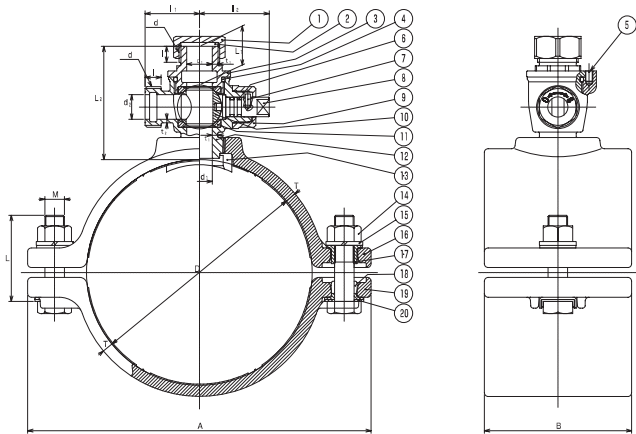
# “水道配水用ポリエチレン管 サドル付分水栓”

## 小口径・AS形 (鉛レス対応品)

PE 50.75.100.150.200×20.25



番付	部品名称	材質	個数	備 考
1	キャップ	CAC406	1	
2	ガスケット	NBR	1	
3	ボール押さえ	KSB-2	1	鉛レス銅合金
4	Oリング	NBR	1	
5	マフリ止め	C3604	1	
6	Oリング	NBR	2	
7	止めピン	SUS304	1	
8	栓 棒	CAC406C	1	
9	保護ナット	CAC406	1	
10	ボール	CAC406C	1	
11	ボールシート	PTFE	2	
12	胴	KSB-2	1	鉛レス銅合金
13	サドル取付ガスケット	NBR	1	
14	ボルトナット	SUS304	2	横付防止処理
15	バネ座金	SUS304	2	
16	サドル	FCD450	1	粉体塗装
17	絶縁体	P C	2	
18	絶縁体	P C	2	
19	バンド	FCD450	1	粉体塗装
20	保護ワッシャ	SUS304	2	



サドル機構200の形状

取付管の種類	サドル機構の呼び径	止水機構の呼び	サドル機構						
			D	T	B	A	M	L	
PE	50	20	64	7	90	(170)	M16	60	
		25							
	75	20	91	7	90	(187)	M16	60	
		25							
	100	20	126	9	100	222	M16	70	
		25							
150	20	182	9	100	280	M16	70		
	25								
200	20	251	9	260	351	M16	70		
	25								

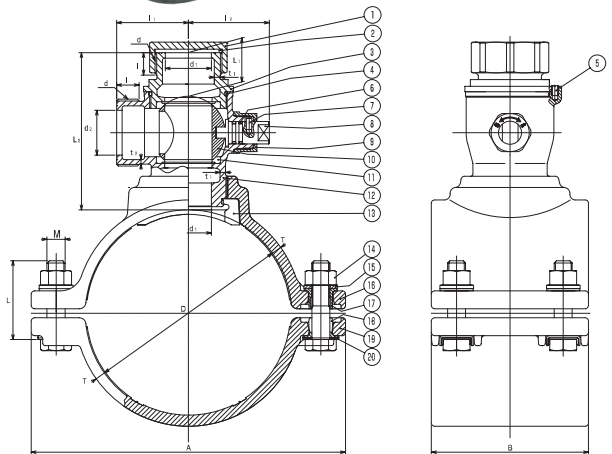
止水機構の呼び径	止 水 機 構									
	d	d <sub>1</sub>	d <sub>2</sub>	t <sub>1</sub>	t <sub>2</sub>	l	l <sub>1</sub>	l <sub>2</sub>	L <sub>1</sub>	L <sub>2</sub>
20	G1	21	20	4.5	3.0	13	44	57	31.5	92.5
25	G1 1/4	26	25	6.0	3.0	15	49	60	32.5	102.5

## 中口径・A形 (鉛レス対応品)

PE 75.100.150.200×30.40.50



番付	部品名称	材質	個数	備 考
1	キャップ	CAC406	1	
2	ガスケット	NBR	1	
3	ボール押さえ	KSB-2	1	鉛レス銅合金
4	Oリング	NBR	1	
5	マフリ止め	C3604	1	
6	Oリング	NBR	2	
7	止めピン	SUS304	1	
8	栓 棒	CAC406C	1	
9	保護ナット	CAC406	1	
10	ボール	CAC406C	1	
11	ボールシート	PTFE	2	
12	胴	KSB-2	1	鉛レス銅合金
13	サドル取付ガスケット	NBR	1	
14	ボルトナット	SUS304	4	横付防止処理
15	バネ座金	SUS304	4	
16	サドル	FCD450	1	粉体塗装
17	絶縁体	P C	4	
18	絶縁体	P C	4	
19	バンド	FCD450	1	粉体塗装
20	保護ワッシャ	SUS304	4	



サドル機構200の形状

取付管の種類	サドル機構の呼び径	止水機構の呼び径	サドル機構						
			D	T	B	A	M	L	
PE	75	30	91	7	120	(197)	M16	60	
		40							
		50							
	100	30	126	9	120	(229)	M16	70	
		40							
		50							
	150	30	182	9	140	200	M16	70	
		40							
		50							
	200	30	251	9	260	351	M16	70	
		40							
		50							

止水機構の呼び径	止 水 機 構									
	d	d <sub>1</sub>	d <sub>2</sub>	t <sub>1</sub>	t <sub>2</sub>	l	l <sub>1</sub>	l <sub>2</sub>	L <sub>1</sub>	L <sub>2</sub>
30	G1 1/2	31	30	5.0	3.5	17	60	63.5	37.5	125.5
40	G2	41	40	5.0	4.0	20	64	72.0	39.0	140.5
50	G2 1/2	51	50	5.0	4.5	22	74	80.0	41.5	160.0

※商品の仕様については、予告なく変更する場合がありますのでご了承ください。