


KURIMOTO

# 逆流防止器

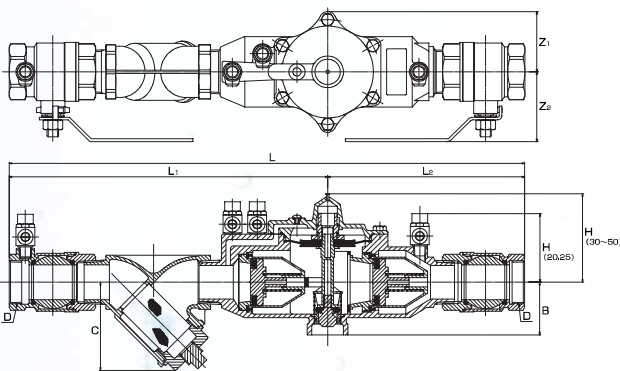
減圧式・二重式



 栗本商事株式会社

# 直結給水方式の配管には欠かすことのできない、信頼性の高い逆流防止器

## 減圧式逆流防止器 No.009



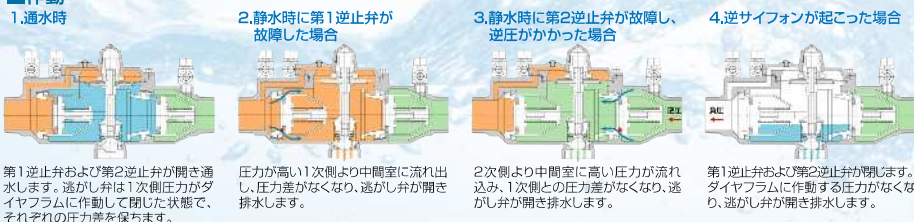
**仕様** 使用圧力:1.2MPa以下 設置方法:水平配管  
使用温度範囲:0.5~82℃ 認証規格:日本水道協会規格

### 寸法表

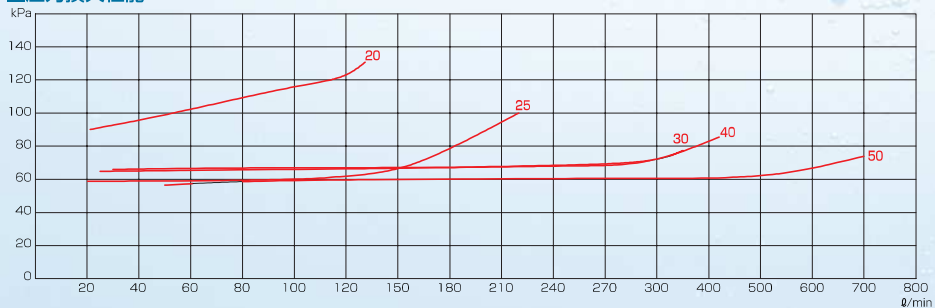
呼び径	配管	D	L±5	L1	L2	B	H	C	Z1	Z2	重量(kg)
20(3/4)	Rc3/4	353	218	135	36	92	65	(39)	(55)	2.7	
25(1)	Rc1	459	292	167	60	80	77	(44)	(63)	5.8	
30(1-1/4)	Rc1-1/4	547	332	215	58	98	83	(67)	(68)	7.2	
40(1-1/2)	Rc1-1/2	571	353	218	58	98	97	(67)	(82)	8.6	
50(2)	Rc2	692	429	263	85	110	121	(75)	(94)	14.9	

注:1.呼び径によって本体の形状が多少こととなります。 2.( )内の寸法はおよその値です。

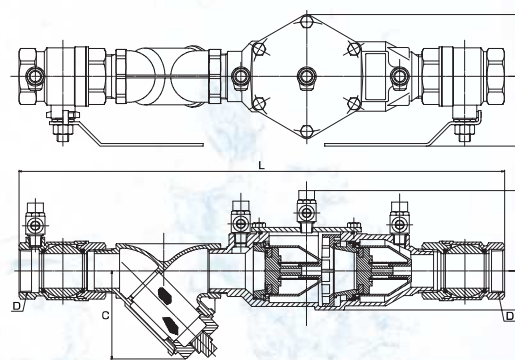
### 作動



### 圧力損失性能



## 二重式逆流防止器 No.007



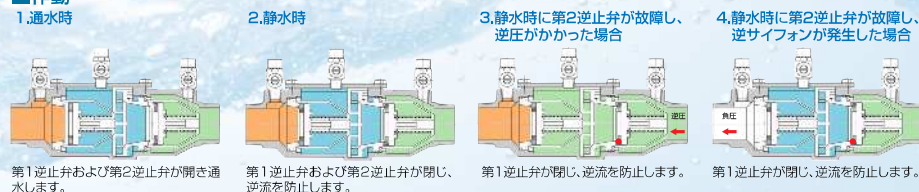
**仕様** 使用圧力:1.2MPa以下 設置方法:水平配管  
使用温度範囲:0.5~82℃

### 寸法表

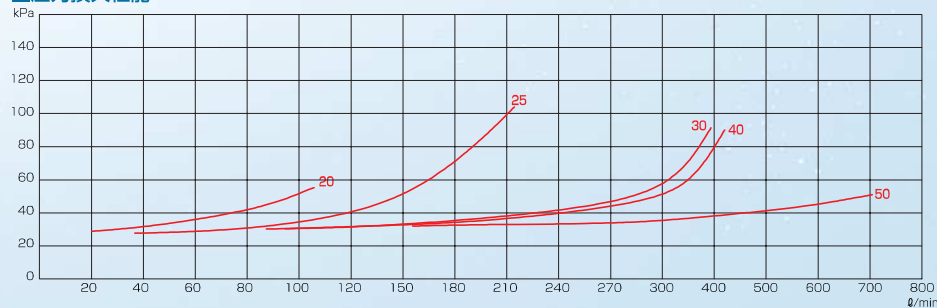
呼び径	配管	D	L±5	B	H	C	Z1	Z2	重量(kg)
20(3/4)	Rc3/4	352	22	74	65	(39)	(55)	2.5	
25(1)	Rc1	431	28	96	77	(44)	(63)	4.6	
30(1-1/4)	Rc1-1/4	508	43	89	83	(69)	(69)	6.4	
40(1-1/2)	Rc1-1/2	537	43	89	97	(69)	(82)	7.8	
50(2)	Rc2	646	57	102	121	(69)	(94)	12.2	

注:1.呼び径によって本体の形状が多少こととなります。 2.( )内の寸法はおよその値です。

### 作動



### 圧力損失性能



### 特長

- ①二つの逆止弁の間に逃がし弁を備え、弁体の故障、逆圧、逆サイフォンなどのあらゆる異常が発生した際に、逃がし弁が開き排水させることにより二つの逆止弁の間に空間をつくり、1次側へ逆流をさせない構造です。
- ②逆流防止器の点検は年1回行う\*こととなっています。  
(\*日本水道協会規格JWWA B 134に規定)  
配管上において備えられたテストコックを利用し、専用のテストキットで容易に行うことができます。
- ③上部カバーを取外すことで、内部部品がすべて取出色、部品交換をはじめメンテナンスが容易にできます。

### 特長

- ①二つの逆止弁を備え、一つの逆止弁が故障した場合においても、もう一方が機能して逆流を防ぎます。
- ②逆流防止器の点検は毎年1回行う\*ことを推奨しており、配管上において本体に備えられたテストコックを利用し、専用テストキットで容易に行うことができます。  
(\*日本水道協会規格JWWA B 134に準ずる)
- ③上部カバーを取外すことで、内部部品がすべて取出色、部品交換をはじめメンテナンスが容易にできます。

## ■オプション



●エアギャップ



●テストキット(TK-9A)

## ■その他WATTS製品



●バキュームブレイカー  
No.800



●複式逆止弁



●中間室大気開放型逆止弁



●バキュームブレイカー  
No.288A



●温度圧力式安全弁

# ✕ 栗本商事株式会社