



より安全で安定した 給水装置

クリモト

青銅製ソフト形仕切弁

(13mm~50mm)

従来の止水栓(甲・乙・直結形)やスルースバルブの問題点を解決した“クリモトの青銅製ソフト形仕切弁”とは……………。

流路がストレートで抜群の強度

◆特長

- ◎ 弁棒の脱亜鉛腐食からおこる弁体の落下(たいこ落ち)がおりません。
- ◎ 弁棒ガスケットからの漏水がありません。
- ◎ 凹弁座への異物の引っかかりによる止水不良がなく、流れがスムーズです。
- ◎ 片側水圧時での開放トルクが小さくてすみずみ。

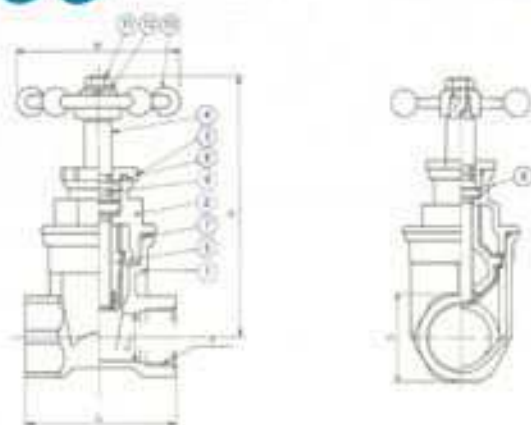
などの特長があるほか、青銅製ソフト形仕切弁は、耐腐食性・止水性に優れ、しかも軽い操作性・メンテナンスフリーなど極めて高い性能を示しています。

X 栗本商事株式会社

多種多様な難題を解決するメカニズム

青銅製ソフト形仕切弁

内ネジ式



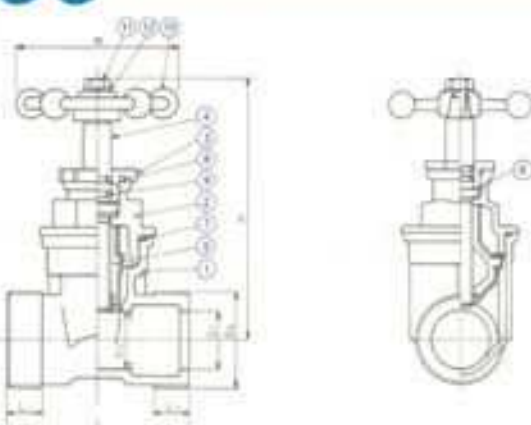
単位：mm

記号	D ₁	D ₂	L	S	H	W
13	15	R1/4	55	29	121	71
20	20	R1/4	65	35	130	71
25	25	R1	70	44	140	71
30	32	R1/4	80	54	182.5	105
40	40	R1/4	90	60	198	105
50	50	R2	100	74	218.5	105

記号	名	材	材質
1	ボルト	ボ	BO5
2	ナット	ボ	BO5
3	Oリング	ボ	BO5
4	シール	ボ	BO5C
5	パッキン	ボ	BO5C/POM
6	エベーター	ボ	C1720
7	Oリング	ボ	EPDM
8	Oリング	ボ	EPDM
9	Oリング	ボ	EPDM
10	パンドル	ボ	BO5
11	穴開ボルト	ボ	SUS304
12	ボルト	ボ	C5791
13	Oリング	ボ	EPDM
14	パッキン	ボ	EPDM
15	止めナット	ボ	BO5
16	Oリング	ボ	POM
17	伸縮ユニオン	ボ	BO5
18	ボルト	ボ	BO5

※各名称は、内ネジ式・外ネジ式・伸縮形に共通しています。

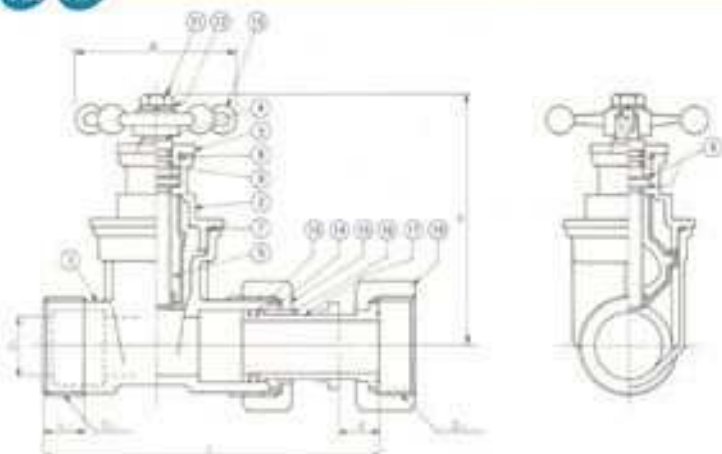
外ネジ式



単位：mm

記号	D ₁	D ₂	D ₃	L ₁	L ₂	H	W
13	15	13	G1/4	71	55	121	71
20	20	20	G1	73	60	130	71
25	25	25	G1/4	75	60	140	71
30	32	30	G1/4	77	70	182.5	105
40	40	40	G2	78	70	198	105
50	50	50	G2 1/2	78	70	218.5	105

伸縮形



単位：mm

記号	D ₁	D ₂	L ₁	L ₂	H	F	W
13	13	G1/4	103	71	86	11	71
20	20	G1	125	73	95	14.5	71
25	25	G1/4	138	75	105	15	71
30	30	G1/4	164	77	141.5	15	105
40	40	G2	185.5	78	157	20	105
50	50	G2 1/2	216	78	177.5	25	105

X 栗本商事株式会社