

KURIMOTO

# スーパー止水栓

流量調整型逆止機能付伸縮止水栓



 栗本商事株式会社

# 止水栓に求められる理想を凝縮

当社スーパー止水栓は、現場において出てきたお客さまの声をストレートに製品に反映させました。さらに、止水栓に求められる機能をより多く搭載した製品です。もちろん過酷な製品テストにもすべてクリアした理想的な止水栓です。

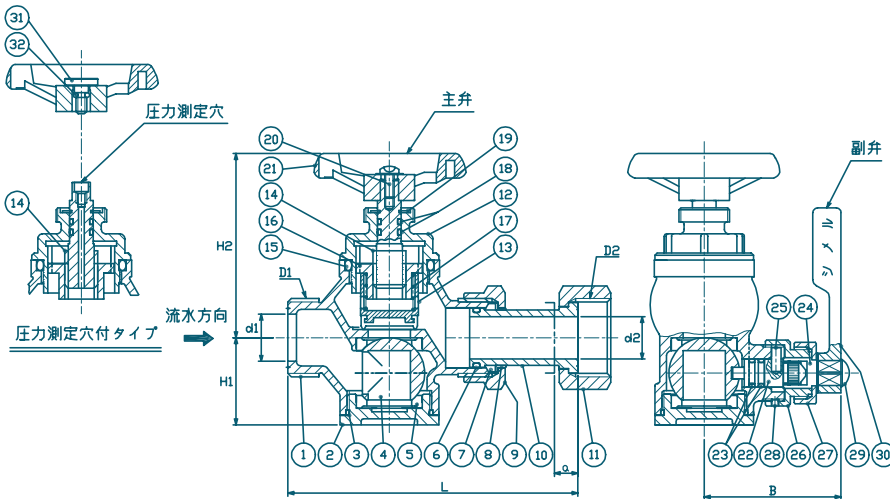
## ■特長

- ①上部の樹脂ハンドルを開閉することで流量調整ができます（ハンドルは非昇降式です）。
- ②流量調整部にスプリングを備えることにより逆止機能を持ち、縦配管でも使用が可能です。
- ③副弁を閉じることで、主弁の弁体を交換することが可能です。
- ④主弁および副弁とも、開閉防止構造となっています。
- ⑤二次側が袋ナット形式で、伸縮可能な構造となっています。
- ⑥主弁軸に圧力を測定できる穴を付加したタイプもあります。

## ■寸法表

呼び径	記号	D1	D2	d1	d2	L	a	B	H1	H2
13	G3/4	G3/4	G3/4	13	12	102	8	53	30	74
20	G1	G1	G1	20	18	123	10	58	37	78
25	G1 1/4	G1 1/4	G1 1/4	25	23	138	13	61	44	89

※注：径違い、各種ねじに対応できます。



記号	名称	材質	個数	摘要
1	胴	CAC406	1	鉛除去表面処理
2	ボールシート押さえ	CAC406	1	鉛除去表面処理
3	Oリング	NBR	1	
4	ボール	CAC406C	1	鉛除去表面処理
5	ボールシート	PTFE	2	
6	Oリング	NBR	1	
7	パッキン	NBR	1	
8	割りリング	POM	1	
9	止めナット	CAC406C	1	
10	伸縮ソケット	CAC406C	1	鉛除去表面処理
11	袋ナット	CAC406C	1	
12	パッキン箱	CAC406	1	テフロンコーティング処理 鉛除去表面処理
13	弁体	PPE,NBR	1	
14	栓棒	C3604	1	テフロンコーティング処理
15	Oリング	NBR	1	
16	弁体押さえ	C3604	1	テフロンコーティング処理
17	ばね	SUS304	1	
18	Oリング	NBR	2	
19	E形止め輪	SK5M	1	
20	止めねじ	SUS304	1	
21	丸ハンドル	合成樹脂	1	
22	副栓棒	C3604	1	鉛除去表面処理
23	Oリング	NBR	2	
24	ハンドル軸	C3604	1	
25	止めピン	SUS304	1	
26	ハンドル軸ガイド	C3604	1	
27	ハンドル軸押さえ	C3604	1	
28	ピン	SUS304	1	
29	止め小ねじ	SUS304	1	十字穴付トラス小ねじ
30	副栓開閉レバー	CAC406	1	
31	止めねじ	SUS304	1	
32	Oリング	NBR	1	

表-1 鉛除去表面処理=NPb処理

口径	項目	基準流量 (L/min)	損失水頭 (kPa)
13		16	62
20		38	53
25		60	42

## ■性能

試験項目	試験方法	判定基準	判定
耐圧性能	水圧1.75MPaを1分間保持	変形、破損、漏水、浸潤、その他異常がないこと	合格
止水性能	水圧0.75MPaを30秒間保持	シート漏れ、その他異常がないこと	合格
逆流防止性能	二次側より水圧1.5MPaを1分間保持	一次側への水漏れ、その他異常がないこと	合格
	二次側より水圧3kPaを1分間保持	一次側への水漏れ、その他異常がないこと	合格
圧力損失性能	水圧0.15MPa以上で、製品の有無で損失の差を計測する	基準流量時に表-1の数値以下の損失であること	合格
作動特性	手で栓の開閉操作を行う	栓が円滑に作動すること	合格
耐久性能	500回の開閉操作を行った後、止水性能を確認する	変形、破損、漏水、浸潤、その他異常がないこと	合格

# 栗本商事株式会社

★商品の仕様については、予告なく変更する場合がありますのでご了承ください。