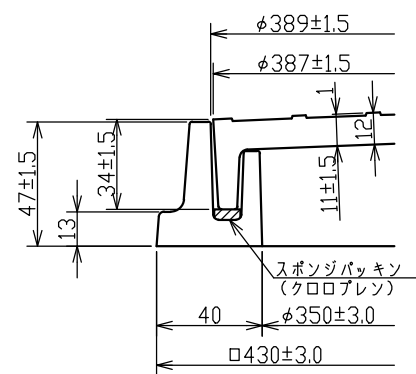
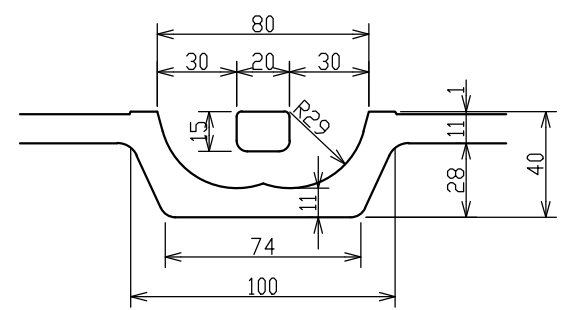


蓋・受枠断面詳細図



取手部断面詳細図



受枠	FRP			3.0kg
蓋	FRP	5kN<510kgf>	20kN<2041kgf>	3.1kg
名称	材質	安全荷重	破壊荷重	参考質量

名称 呼称	FRPマンホール 蓋・受枠詳細図 MK-PA350			
尺度	A3:1/4,1/2	図番	PA	350 001
承認	照査	田中	検図	杉本
			確認	製図
			録田	日付
				平成27年 4月 1日

符号	訂	正	記	事	日	付	製	図	検	図	承認
----	---	---	---	---	---	---	---	---	---	---	----