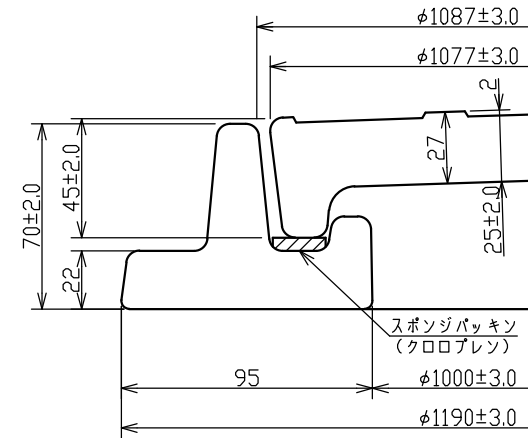
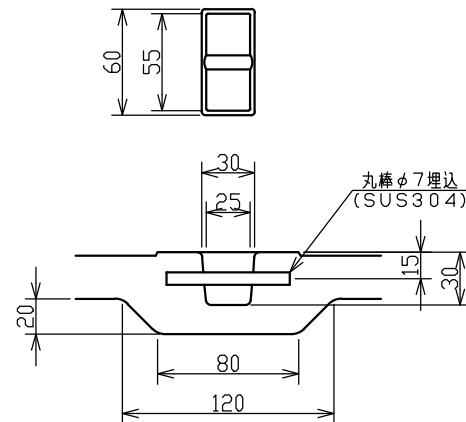


蓋・受枠断面詳細図



フック詳細



受枠	FRP			18.0kg
蓋	FRP	5kN<510kgf>	20kN<2041kgf>	49.0kg
名称	材質	安全荷重	破壊荷重	参考質量

名称	FRPマンホール 蓋・受枠詳細図			
呼称	MK-PAO1000			
尺度	A3:1/10,1/3,1/2	図番	PAO	1000 001
承認	照査 田中	検図 杉本	確認	製図 鎌田 日付 平成27年 4月 1日

符号	訂	正	記	事	日	付	製	図	検	承認
----	---	---	---	---	---	---	---	---	---	----