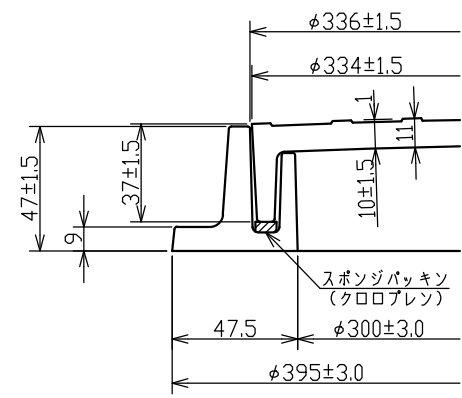
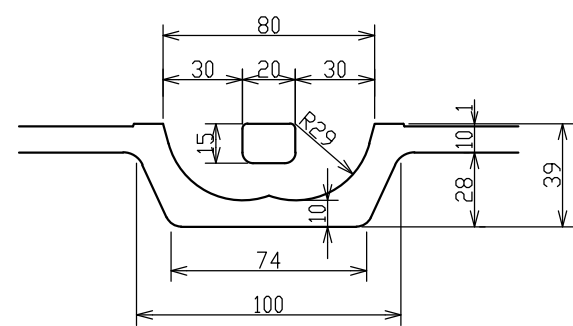


蓋・受枠断面詳細図



取手部断面詳細図



受枠	FRP			1.9kg
蓋	FRP	5kN(510kgf)	20kN(2041kgf)	2.3kg
名称	材質	安全荷重	破壊荷重	参考質量

名称 呼称	FRPマンホール 蓋・受枠詳細図			
	MK-PA0300			
尺度 杉本承認	A3:1/3,1/2	図番	PA□	300
				001

照査	田中	検図	杉本	確認	製図	鎌田	日付	平成27年 4月 1日
----	----	----	----	----	----	----	----	-------------

符号	訂	正	記	事	日	付	製	図	検	図	承	認
----	---	---	---	---	---	---	---	---	---	---	---	---