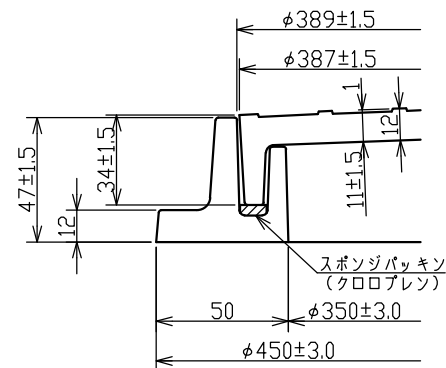
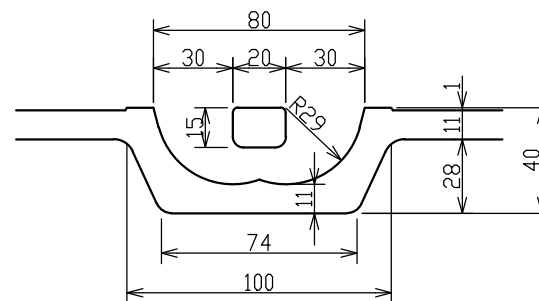


蓋・受枠断面詳細図



取手部断面詳細図



受枠	FRP			2.4kg
蓋	FRP	10kN(1020kgf)	40kN(4082kgf)	3.2kg
名称	材質	安全荷重	破壊荷重	参考質量

名称呼称 FRPマンホール 蓋・受枠詳細図

MK-PBO350

尺度	A3:1/4,1/2	図番	PBO	350	001
----	------------	----	-----	-----	-----

承認	照査	田中	検図	杉本	確認	製図	鎌田	日付	平成27年 4月 1日
----	----	----	----	----	----	----	----	----	-------------

符号	訂	正	記	事	日	付	製	図	検	図	承認
----	---	---	---	---	---	---	---	---	---	---	----