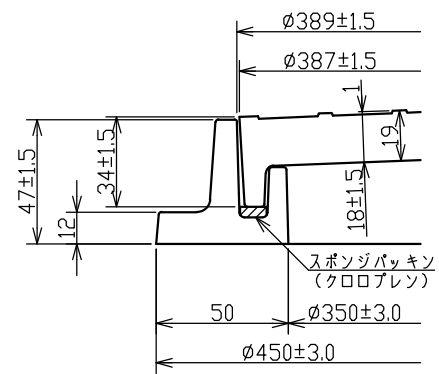
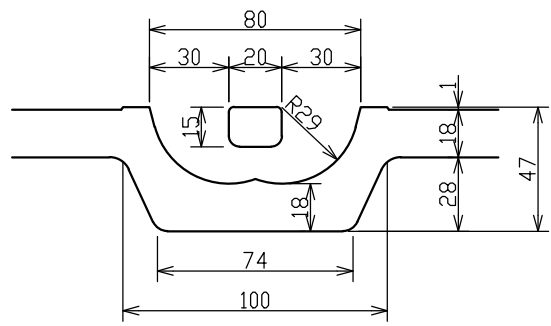


蓋・受枠断面詳細図



取手部断面詳細図



| | | | | |
|----|-----|---------------|---------------|-------|
| 受枠 | FRP | | | 2.4kg |
| 蓋 | FRP | 15kN(1531kgf) | 60kN(6122kgf) | 4.6kg |
| 名称 | 材質 | 安全荷重 | 破壊荷重 | 参考質量 |

| | | | | |
|------|------------------|----|-----|-------------|
| 名称呼称 | FRPマンホール 蓋・受枠詳細図 | | | |
| | MK-PHO350⑥ | | | |
| 尺度 | A3:1/4,1/2 | 図番 | PHO | 350⑥ |
| | | | | 001 |
| 承認 | 照査 | 田中 | 検図 | 杉本 |
| | | | | 確認 |
| | | | 製図 | 鎌田 |
| | | | | 日付 |
| | | | | 平成27年 4月 1日 |

| | | | | | | | | | | | |
|----|---|---|---|---|---|---|---|---|---|---|----|
| 符号 | 訂 | 正 | 記 | 事 | 日 | 付 | 製 | 図 | 検 | 図 | 承認 |
|----|---|---|---|---|---|---|---|---|---|---|----|